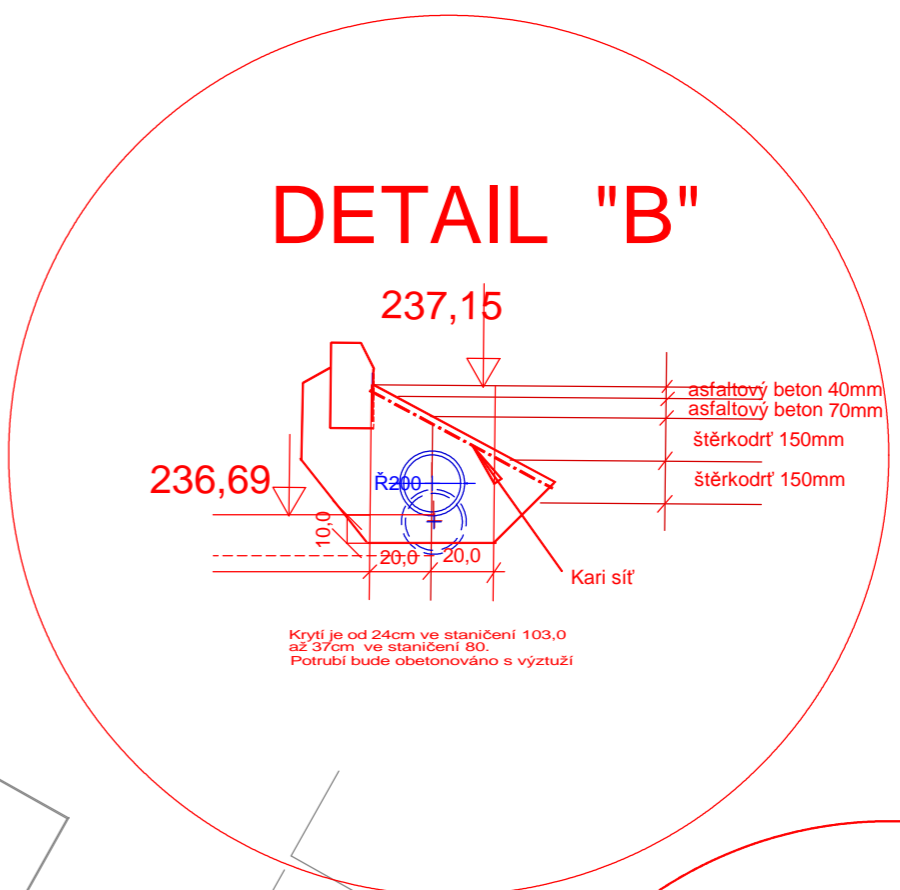
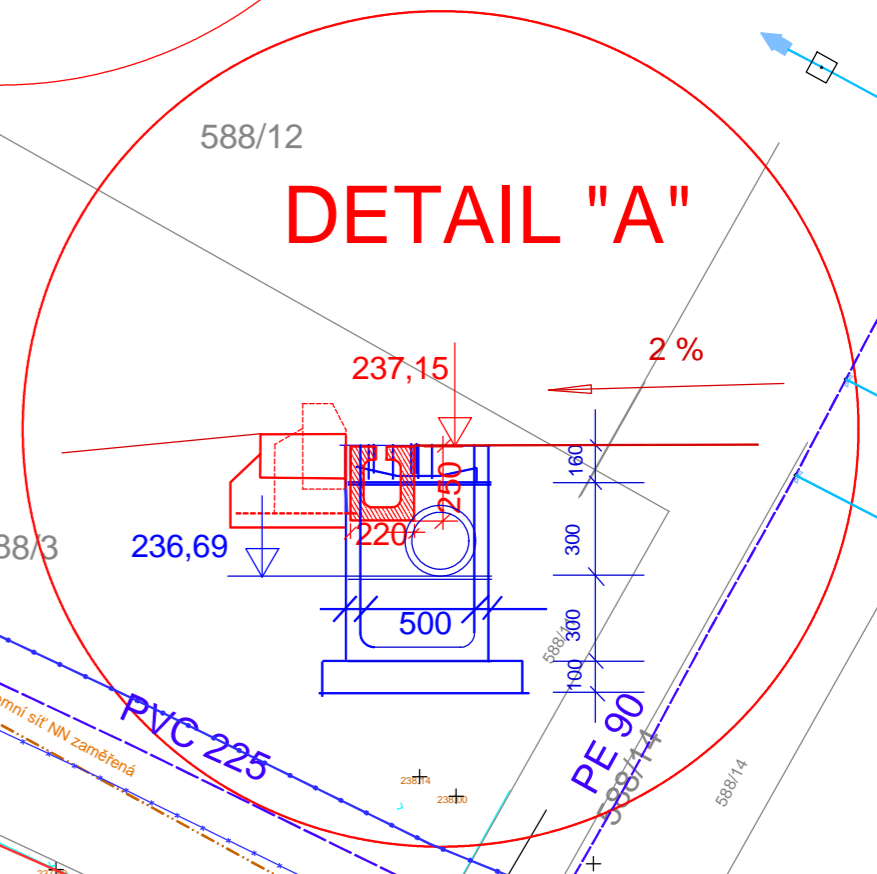


- LEGENDA**
- PLYN
  - PVC 225
  - PE 90
  - ULTRARIB 200
  - PODZEMNÍ NN
  - HRANICE OCHR. PÁSMA VODA 1,5m
  - HRANICE OCHR. PÁSMA PLYN 1,0m



**DETAIL NAPOJENÍ MK**



**DETAIL "B"**

**DETAIL "A"**

ODPOVĚDNÝ PROJEKTANT: ING. JAROSLAV SEDLÁČEK		
STAVEBNÍ ÚŘAD:	Magistrát Mladá Boleslav	
INVESTOR:	Obec Dolní Stakory	
NÁZEV AKCE:	Místní komunikace Dolní Stakory	
OBSAH:	Koordináční situace	MĚŘITKO: DATUM: 10/2020 STUPEŇ: DSP